

EUROPEAN STANDARD

EN 33:2011/AC

NORME EUROPÉENNE

June 2013

EUROPÄISCHE NORM

Juin 2013

Juni 2013

ICS 91.140.70

English version
Version Française
Deutsche Fassung

WC pans and WC suites - Connecting dimensions

Cuvettes de WC à alimentation
indépendante et cuvettes de WC à
réservoir attenant - Cotes de raccordement

WC-Becken und WC-Anlagen -
Anschlussmaße

This corrigendum becomes effective on 12 June 2013 for incorporation in the official English version of the EN.

Ce corrigendum prendra effet le 12 juin 2013 pour incorporation dans la version anglaise officielle de la EN.

Die Berichtigung tritt am 12. Juni 2013 zur Einarbeitung in die offizielle Englische Fassung der EN in Kraft.



EUROPEAN COMMITTEE FOR STANDARDIZATION
COMITÉ EUROPÉEN DE NORMALISATION
EUROPÄISCHES KOMITEE FÜR NORMUNG

Management Centre: Avenue Marnix 17, B-1000 Brussels

© 2013 CEN All rights of exploitation in any form and by any means reserved worldwide for CEN national Members.
Tous droits d'exploitation sous quelque forme et de quelque manière que ce soit réservés dans le monde entier aux membres nationaux du CEN.
Alle Rechte der Verwertung, gleich in welcher Form und in welchem Verfahren, sind weltweit den nationalen Mitgliedern von CEN vorbehalten.

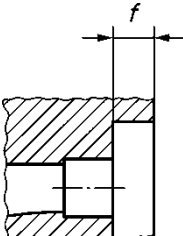
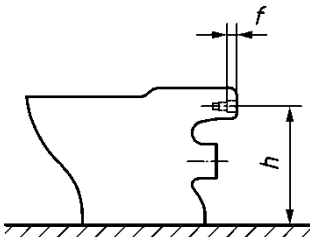
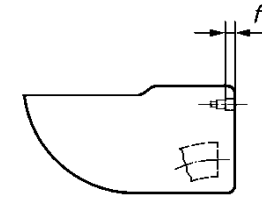
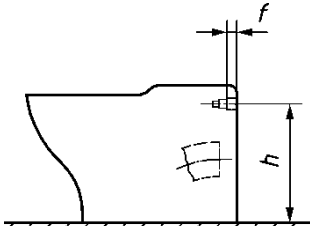
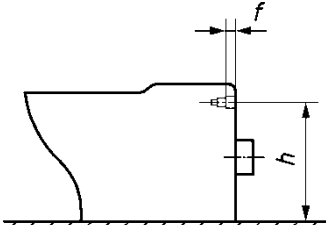
Ref. No.: EN 33:2011/AC:2013 E

1 Modification to 2.1

Replace the existing Table 2 by the following one:

"

Table 2 — Position of inlets inside the WC pans

Designation	Symbol	Dimensions mm	Figure
Height of the centre of the inlet in relation to the base of the appliance NOTE Other dimensions are permissible for special needs, e.g. WC pans for children, disabled persons or comfort reasons.	h	345^{+15}_{-25}	See below
Distance from the vertical plane of the inlet to the back wall of the appliance 	f	0 or ≥ 15	 Pedestal WC pan with vertical or horizontal outlet
		≥ 15	 Wall-hung WC pan
		≥ 15	 Back-to-wall WC pan with concealed outlet
		≤ 45	 Back-to-wall WC pan with exposed outlet

"