

EUROPEAN STANDARD

EN 1993-4-2:2007/AC

NORME EUROPÉENNE

July 2009

EUROPÄISCHE NORM

Juillet 2009

Juli 2009

ICS 23.020.01; 91.010.30; 91.080.10

English version
Version Française
Deutsche Fassung

Eurocode 3 - Design of steel structures - Part 4-2: Tanks

**Eurocode 3 - Calcul des structures en acier
- Partie 4-2: Réservoirs**

**Eurocode 3: Bemessung und Konstruktion
von Stahlbauten - Teil 4-2: Tankbauwerke**

This corrigendum becomes effective on 29 July 2009 for incorporation in the three official language versions of the EN.

Ce corrigendum prendra effet le 29 juillet 2009 pour incorporation dans les trois versions linguistiques officielles de la EN.

Die Berichtigung tritt am 29. Juli 2009 zur Einarbeitung in die drei offiziellen Sprachfassungen der EN in Kraft.



EUROPEAN COMMITTEE FOR STANDARDIZATION
COMITÉ EUROPÉEN DE NORMALISATION
EUROPÄISCHES KOMITEE FÜR NORMUNG

Management Centre: Avenue Marnix 17, B-1000 Brussels

© 2009 CEN All rights of exploitation in any form and by any means reserved worldwide for CEN national Members.
Tous droits d'exploitation sous quelque forme et de quelque manière que ce soit réservés dans le monde entier aux membres nationaux du CEN.
Alle Rechte der Verwertung, gleich in welcher Form und in welchem Verfahren, sind weltweit den nationalen Mitgliedern von CEN vorbehalten.

Ref. No.: EN 1993-4-2:2007/AC:2009 D/E/F

1) Berichtigung im Vorwort

Erster Absatz, ersetze "Eurocode 3: Bemessung und Konstruktion von Stahlbauten — Tankbauwerke" durch "Eurocode 3: Bemessung und Konstruktion von Stahlbauten – Teil 4-2: Tankbauwerke".

2) Berichtigungen in 1.1

Absatz "(1)", nach "zylindrischen" ist "und rechteckigen" einzufügen.

Absatz "(1)", vor "charakteristischer Wert ..." ist der Aufzählungsbuchstabe "a)" einzufügen; die bisherigen Aufzählungen "a)" und "b)" werden zu "b)" und "c)".

Absatz "(1)", "Aufzählung "c)", ersetze "Mantels" durch "bzw. rechteckigen Tanks".

3) Berichtigung in 1.2

Verweis auf "EN 10025", "– Technische Lieferbedingungen" ist zu streichen.

4) Berichtigung in 1.5.1

Betrifft nicht die deutsche Sprachfassung.

5) Berichtigung in 1.5.9

Betrifft nicht die deutsche Sprachfassung.

6) Berichtigung in 1.5.22

Ersetze "ein Auflager ist ein Ort, an dem" durch "Situation, bei der".

7) Berichtigungen in 1.7.1

Absatz "(4)", ersetze "(Druck nach außen)" durch "(Drucknach außen positiv)".

Absatz "(4)", "Bild 1.1", Teilbild "a)", Titel, ersetze "allgemeinen" durch "globalen".

8) Berichtigungen in 1.7.2

*Absatz "(3)", *Betrifft nicht die deutsche Sprachfassung.**

Absatz "(4)", "Bild 1.2", Teilbild "a)", Titel, ersetze "allgemeinen" durch "globalen".

9) Berichtigung in 1.7.4

Absatz "(2)", "ANMERKUNG", ersetze:

" m_y Umfangsbiegespannungsergebnisse in rechteckigen Tanks"

durch:

" m_y Umfangsbiegemoment je Längeneinheit in rechteckigen Tanks".

10) Berichtigungen in 2.2

Absatz "(2)P", ersetze "(2)P" durch "(2)".

Absatz "(2)[P]", ersetze "müssen" durch "sollten".

11)Berichtigungen in 2.9.2.1

Betreffen nicht die deutsche Sprachfassung.

12)Berichtigung in 3.2

Absatz "(2)", ersetze "EN 10049" durch "EN 10149".

13)Berichtigung in 4.1.2

Absatz "(1)", ersetze "EN 10049" durch "EN 10149".

14)Berichtigung in 4.3.1

Absatz "(8)", "ANMERKUNG", ersetze " $n_{ew} = 15$ " durch " $n_{ew} = 15\epsilon$ ".

15)Berichtigung in 5.4.7

Absatz "(4)", ersetze "5.4.5" durch "1993-4-1".

16)Berichtigung in 7.4.3

Absatz "(3)", Gleichung "(7.1)", ersetze " $A \leq$ " durch " $A \geq$ ".

17)Berichtigung in 9.3.2

Betrifft nicht die deutsche Sprachfassung.

18)Berichtigungen in 11.2.1

Absatz "(5)", Gleichung "(11.4)", ersetze "1,21E" durch "1,25E".

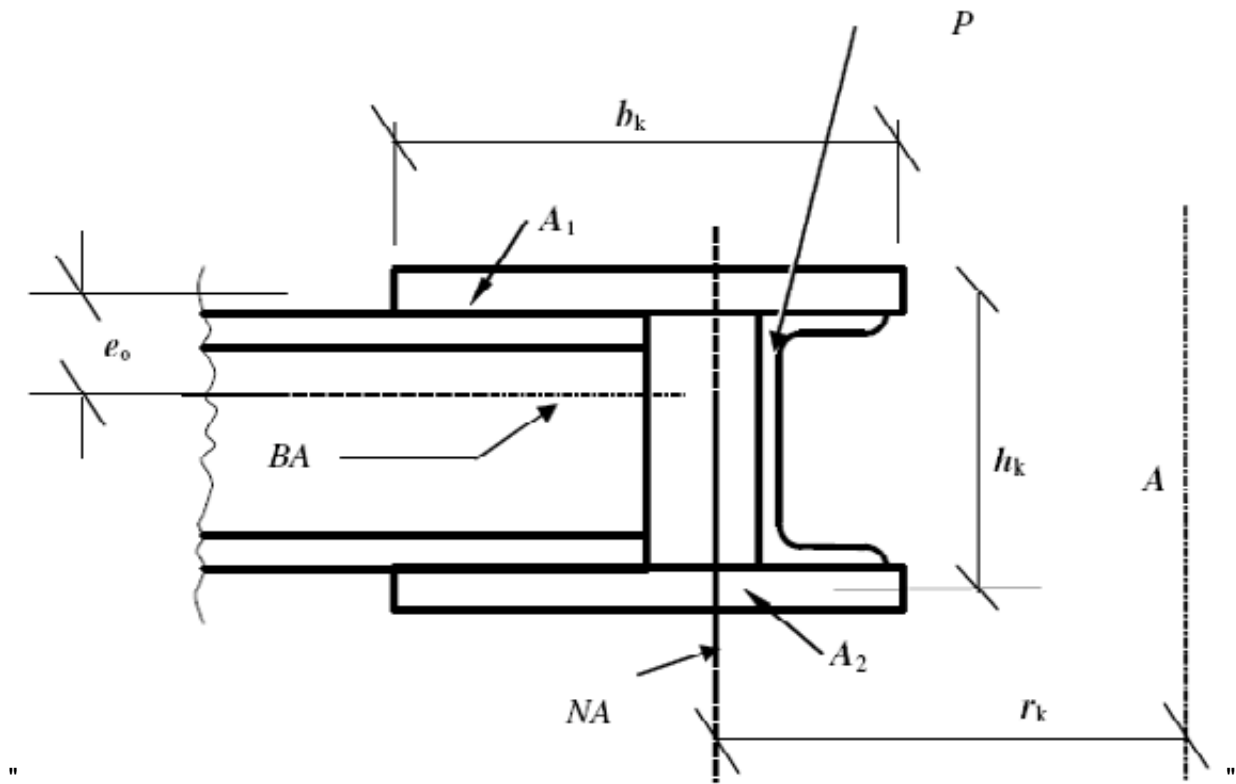
Absatz "(6)", streiche "(Silos)".

19)Berichtigungen in 11.2.2

Absatz "(7)", Gleichung "(11.8)", ersetze " $p_{v,Ed} \geq 1,2$ " durch " $p_{v,Ed} \leq 1,2$ "

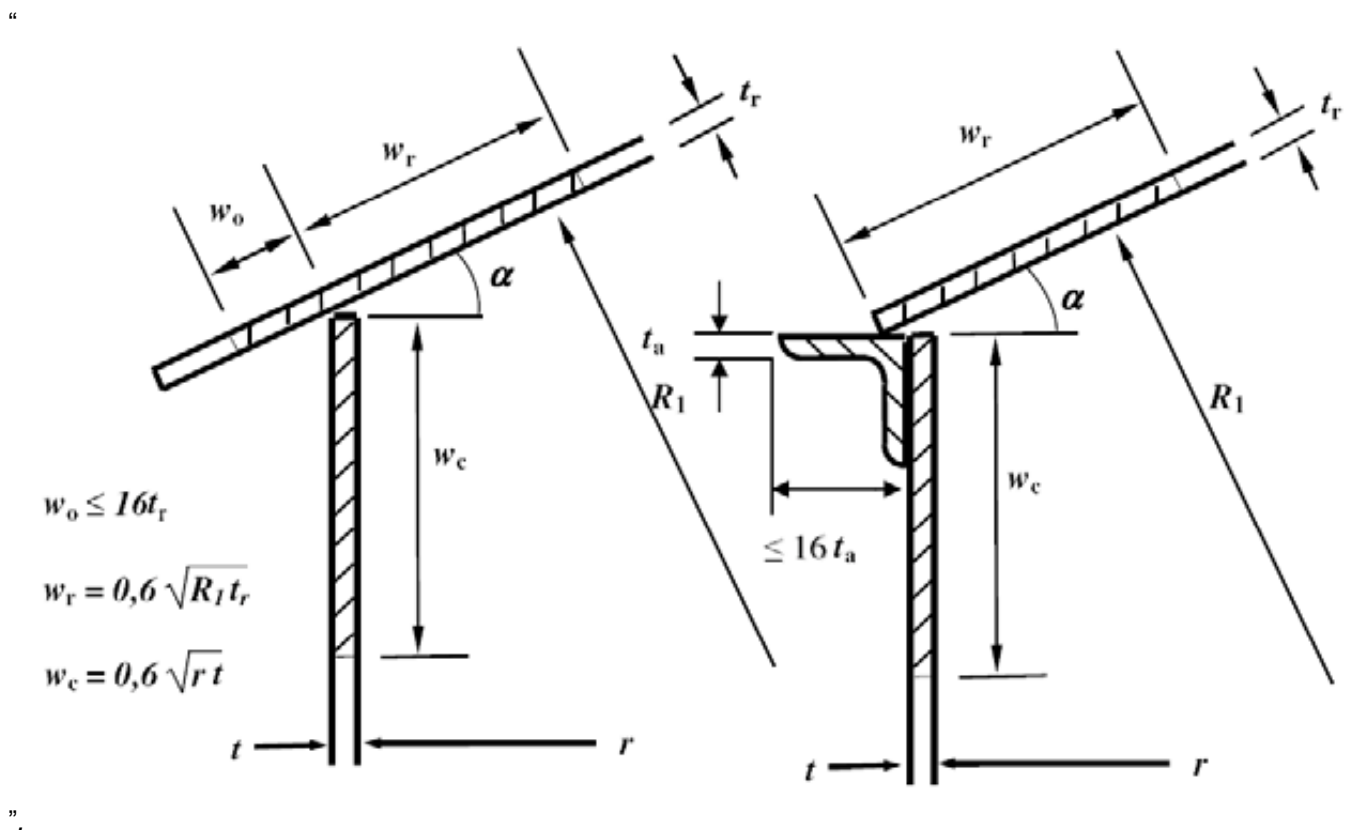
Absatz "(7)", Gleichung "(11.9)", ersetze " N_d " durch " N_{Ed} ".

Absatz "(10)", "Bild 11.3", ersetze das Bild durch das folgende:



20) Berichtigung in 11.2.5

Absatz "(5)", "Bild 11.4", ersetze das Bild durch das folgende:



21)Berichtigung in 11.3.1

Absatz "(1)", Definition von "p_{Ed}", ersetze "Anhang A" durch "2.9.2.1".

22)Berichtigung in A.2.14

Betrifft nicht die deutsche Sprachfassung.