

EUROPEAN STANDARD

EN 1916:2002/AC

NORME EUROPÉENNE

December 2006

EUROPÄISCHE NORM

Décembre 2006

Dezember 2006

ICS 23.040.50; 93.030

English version
Version Française
Deutsche Fassung

Concrete pipes and fittings, unreinforced, steel fibre and reinforced

Tuyaux et pièces complémentaires en
béton non armé, béton fibré acier et béton
armé

Rohre und Formstücke aus Beton,
Stahlfaserbeton und Stahlbeton

This corrigendum becomes effective on 13 December 2006 for incorporation in the three official language versions of the EN.

Ce corrigendum prendra effet le 13 décembre 2006 pour incorporation dans les trois versions linguistiques officielles de la EN.

Die Berichtigung tritt am 13. Dezember 2006 zur Einarbeitung in die drei offiziellen Sprachfassungen der EN in Kraft.



EUROPEAN COMMITTEE FOR STANDARDIZATION
COMITÉ EUROPÉEN DE NORMALISATION
EUROPÄISCHES KOMITEE FÜR NORMUNG

Management Centre: rue de Stassart, 36 B-1050 Brussels

© 2006 CEN All rights of exploitation in any form and by any means reserved worldwide for CEN national Members.
Tous droits d'exploitation sous quelque forme et de quelque manière que ce soit réservés dans le monde entier aux membres nationaux du CEN.
Alle Rechte der Verwertung, gleich in welcher Form und in welchem Verfahren, sind weltweit den nationalen Mitgliedern von CEN vorbehalten.

Ref. No.: EN 1916:2002/AC:2006 D/E/F

English Version

In **Annex K**, Step 8 shall be as follows ("Table I.4" and not "Table I.3"):

Step 8: Determine the acceptability as follows:

Consider the measured value x of the bending tensile stress at the ultimate (collapse) load F_u from the last n consecutive samples.

Calculate the mean value \bar{x} and the standard deviation s of these n values.

Calculate the lower quality statistic Q for the lower specification limit:

$$Q = (\bar{x} - f_{\text{des}}) / s$$

where

f_{des} is the lower specification limit for the bending tensile stress,

then compare the quality statistic with the acceptability constant k obtained from the appropriate column in **Table I.4**. Interpolation for intermediate values of n is permissible.

For acceptance, the quality statistic for the lower specification limit shall be greater than or equal to the acceptability constant.

1 Scope

Add in the first sentence "for use in pipelines" after "... and reinforced, ":

"This European Standard specifies performance requirements as defined in Table 1 and describes test methods for precast concrete pipes and fittings, unreinforced, steel fibre and reinforced, **for use in pipelines** with flexible joints (with seals either integrated in the units or supplied separately) and nominal sizes not exceeding DN 1 750 for units with a circular bore or WN/HN 1 200/1 800 for units with an egg-shaped bore, for which the main intended use is the conveyance of sewage, rainwater and surface water under gravity or occasionally at low head of pressure, in pipelines that are generally buried."

3.1.8

add "pipe with inlet" to the definition of a fitting:

"fitting
adaptor, bend, connecting pipe, junction, **pipe with inlet** or taper (reducer)"

5.2.4 Conformity of proof (crack) load tested pipes

Add the words "that have been" after "pipes" in the first sentence:

"Reinforced concrete pipes **that have been** tested only to proof (crack) load in accordance with 6.4 and meeting the requirements of 5.2.3 conform to this European Standard."

6.8 Concrete strength in jacking pipes

Correct the conversion factor for drilled 50 mm ± 1 mm diameter cores from 0,9 into 1,07:

"The drilled cores shall have a height equal to their diameter ± 10 mm:

- when 100 mm ± 1 mm diameter cores are used, the result shall be applied without any conversion factor;
- when 50 mm ± 1 mm diameter cores are used, a conversion factor of **1,07** shall be applied to the results."

A.2.5.2.1 Preliminaries

Correct the formula for δ_{\max} :

"The specific force/deformation diagram shall then be used to determine the change in the maximum deformation $\Delta\delta_{\max}$ caused by a unit force F_d , then the maximum deformation δ_{\max} calculated from the following equation:

$$\delta_{\max} = \delta_2 + \Delta\delta_{\max}"$$

A.2.5.2.2 Evaluation of effective tightened width (Method 1)

Insert the words "used in A.2.5.2.1" after "test piece" in the first sentence:

The test piece **used in A.2.5.2.1** shall be placed in the apparatus at an ambient temperature of 20 °C ± 3 °C, compressed to a deformation equal to δ_{\min} and the relevant tightening force F and effective tightened width b_t measured and recorded.

A.2.6.2 Mean pressure (Method 1)

Correct de definition of f :

" f is the mean pressure, in megapascals (newtons per square millimetre);"

A.3.3.1 Method 1

Correct in the title of Figure A.2 the reference to table A.3:

Figure A.2 — Basic assumptions for the example in Table A.3

Annex C: C.4.1 General

Replace figures C.2a and C.2b by the following:

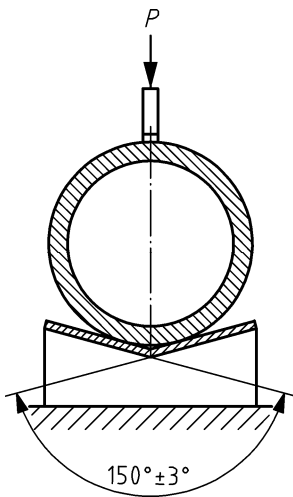


Figure C.2 a)

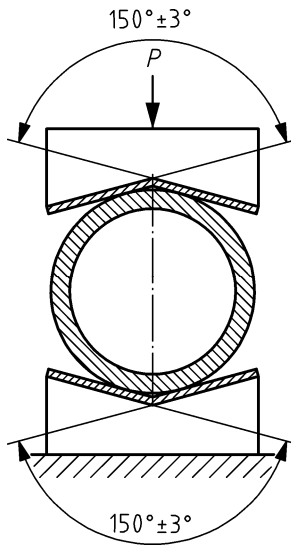


Figure C.2 b)
(not for pipes DN ≤ 1 200)

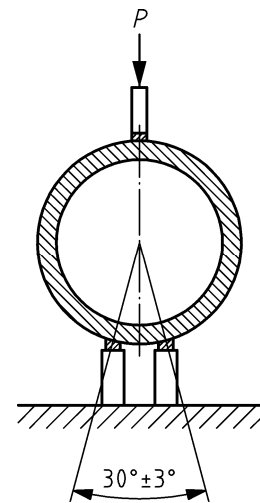


Figure C.2 c)

Figure C.2 — Typical arrangements for the crushing test on circular pipes

Annex E: E.4 Procedure (hydrostatic test - routine and initial type tests)

Add reference to Method 4 in first sentence:

"Where the durability of joints is demonstrated by **either Method 1, Method 3 or Method 4** in 4.3.4.2, a single unit shall be clamped securely in the apparatus, its ends closed and then filled with water, taking care to ensure that all the air is removed. The internal hydrostatic pressure shall then be raised gradually to 50 kPa (0,5 bar or approximately 5 metre water column), measured from the centre-line of the unit, and maintained for a period of 15 minutes, during which time the unit shall be evaluated for conformity to 4.3.7, before reducing the internal pressure to zero."

Annex E: E.5.2 Watertightness during angular deflection

Clarify the procedure for preventing the joint gap from closing by deleting the word "mean" in the 3rd sentence:

"The units shall be deflected to an angular deflection of 12 500/DN (or 12 500/WN, as appropriate to the shape of the bore) in millimetres per metre or 50 millimetres per metre, whichever is the smaller, taking care to ensure that no structural damage is caused. In the case of egg-shaped units the deflection shall be in the vertical plane. During this operation the joint gap shall be prevented from closing at any point by, for example, interposing at the appropriate place a packing with a thickness equal to the [] value of the clearance stated in the factory documents.

Annex E: E.5.3: Watertightness under shear load

Take into account that the pipe submitted to the watertightness test is not necessary completely filled with water: Add after the formula for R_s and the definition of W_w :

"Where the pipe is completely filled with water the value of R_s shall be calculated according to the following formula:

$$R_s = (F_s - W_w / 2) \times l_1 / (l_1 - a_s) \geq 0, \text{ in kilonewtons}$$

where

W_w is the weight of one unit filled with water, in kilonewtons

Where the full length of the pipe bore is not filled with water the formula shall be adjusted accordingly.

Annex F: F.4.1 Determination of mass of immersed sample m_1

Clarify the procedure of immersing the sample, by inserting the word "minimum" to the 2nd sentence:

"The sample shall be brought to a temperature of $20\text{ °C} \pm 3\text{ °C}$, then immersed in tap water at the same temperature until a constant mass has been reached. This shall be achieved in stages by successively immersing the sample at intervals of one hour to approximately 1/3 of the height, approximately 2/3 of the height and the total height, with a **minimum** final water level of 20 mm above the top surface of the sample."

Annex H: Table H.1 :

Correct sampling procedures for concrete cover according to clauses 5.2.2 and 5.3.3:

- by replacing the frequency 1 N for the initial type test by 1 S;
- by adding the word "using" before "covermeter" for the initial type test;
- by replacing the reference to 5.2.3 by the word "collapse" for the routine inspection.

Table H.1 — Sampling procedures

Clause	Test when specified	Initial type test	Routine inspection
5.2.2 and 5.3.3	Concrete cover	1 S using every pipe that has been type-tested to 5.2.3, or using covermeter for other units	every pipe that has been tested to collapse and, using covermeter, 2 N/day

Annex H: Table H.2 :

Clarify sampling procedure for initial type test of joint assembly by adding " or, at the manufacturer's discretion, one such pair of units with the most unfavourable tolerances."

Clarify sampling procedure for joint assembly tests under routine inspection by adding "joint assembly of a" before "... pair of units...":

Table H.2 — Sampling procedures for joint assembly tests

Tests	
1) Angular deflection and 2) shear load, or 3) angular deflection and shear load combined.	
Initial type test	Routine inspection (where Method 1, 3 or 4 has been used in 4.3.4.2 to demonstrate the durability of joints)
Two pairs of units from the same group: - having the same seal profile section; - having the same joint profile that is effective when jointing, <u>or, at the manufacturer's discretion, one such pair of units with the most unfavourable tolerances.</u>	One joint assembly of a pair of units from the same group per 1 000 produced but not less than one test per year: - having the same seal profile section; - having the same joint profile that is effective when jointing; or, at the manufacturer's discretion, if the initial type test has been successfully carried out with the most unfavourable tolerances, it is permissible to verify only joint and joint seal profile dimensions at a frequency as stated in the factory documents, but not less than: - one unit per 25 produced for each nominal size and type; - one unit per day for each nominal size and type.

Annex I: I.4: Figure I.1

Correct symbol for the standard deviation in the last lozenge of the right branch of the flow chart ($\delta \rightarrow \sigma$).

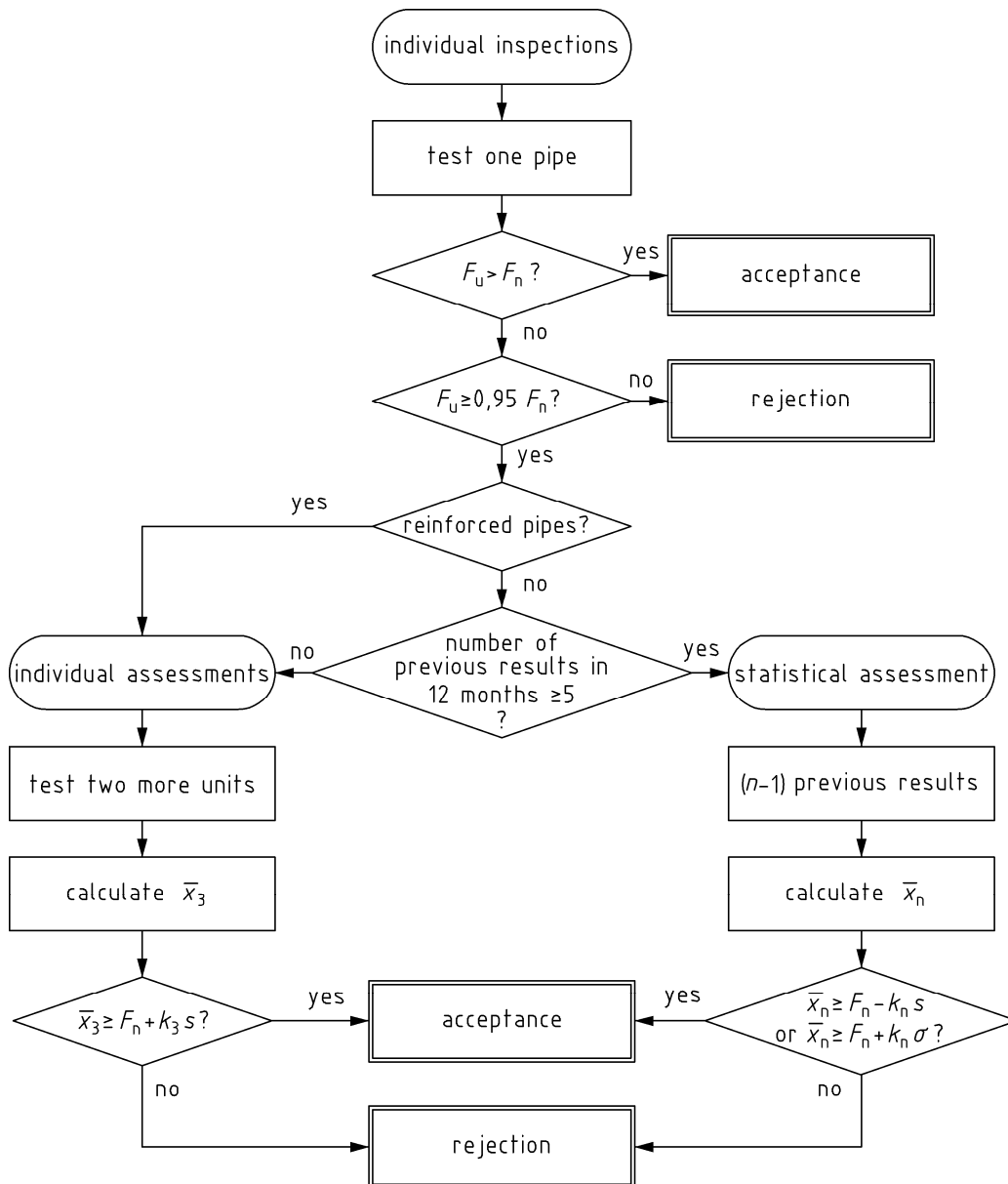


Figure I.1 — Flow chart for inspection of ultimate (collapse) load on the basis of individual assessments (excluding inspection of unreinforced pipes using the Annex K option and basic inspection of reinforced pipes)

Version française

1 Domaine d'application

Ajoutez dans la première phrase "pour utilisation dans des conduites" après " ... et béton armé, ":

"La présente norme européenne spécifie les exigences performancielles définies au Tableau 1 et décrit les méthodes d'essai relatives aux tuyaux et pièces complémentaires préfabriqués en béton non armé, béton fibré acier et béton armé, **pour utilisations en canalisations** à assemblages souples (avec garnitures d'étanchéité intégrées à l'élément ou fournies séparément), dont la dimension nominale ne dépasse pas DN 1750 dans le cas des éléments de section intérieure circulaire ou WN/HN 1200/1800 dans le cas des éléments de section ovoïde, et destinés principalement à véhiculer, dans des canalisations généralement enterrées, des eaux usées, des eaux pluviales et des eaux de surface par écoulement gravitaire ou, occasionnellement, sous faible pression."

3.1.8

Ajoutez "tuyau avec orifice d'entrée" à la définition d'une pièce complémentaire:

"pièce complémentaire

adaptateur, coude, tuyau de raccordement, tuyau avec branchement, tuyau avec orifice d'entrée ou élément de réduction"

6.8 Résistance du béton des tuyaux de fonçage

Changez le coefficient de conversion pour les carottes d'un diamètre de 50 mm \pm 1 mm d de 0,9 à 1,07:

"La hauteur des carottes doit être égale à leur diamètre \pm 10 mm :

- lorsqu'on utilise des carottes d'un diamètre de 100 mm \pm 1 mm, le résultat doit être exploité sans coefficient de conversion ;
- lorsqu'on utilise des carottes d'un diamètre de 50 mm \pm 1 mm, on doit appliquer un coefficient de conversion égal à 1,07."

7.2.2 Essais de type initiaux

Remplacez les mots "au démarrage d'une nouvelle fabrication" par "au démarrage de la fabrication d'un nouveau type":

"Les essais de type initiaux doivent être effectués pour démontrer la conformité des éléments à la présente Norme européenne : Les essais effectués antérieurement selon les prescriptions de la présente norme (même produit ou groupe spécifié de produits, mêmes caractéristiques, même méthode d'échantillonnage et essai identique ou plus exigeants) peuvent être pris en compte. Des essais de type initiaux doivent aussi être effectués :

- au démarrage de la fabrication d'un nouveau type"

Annexe A: A.2.5.2.1 Etape préliminaire

Corrigez la formule pour δ_{\max} :

Le diagramme effort/déformation spécifique doit alors être utilisé pour déterminer la variation de la déformation maximale $\Delta\delta_{\max}$ engendrée par un effort unitaire F_d et on calcule ensuite la déformation maximale δ_{\max} à l'aide de l'équation suivante :

$$\delta_{\max} = \delta_2 + \Delta\delta_{\max}$$

Annexe A: A.2.5.2.2 Evaluation de la largeur comprimée effective (Méthode 1)

Insérez les mots "utilisée sous A.2.5.2.1" après "éprouvette" dans la première phrase:

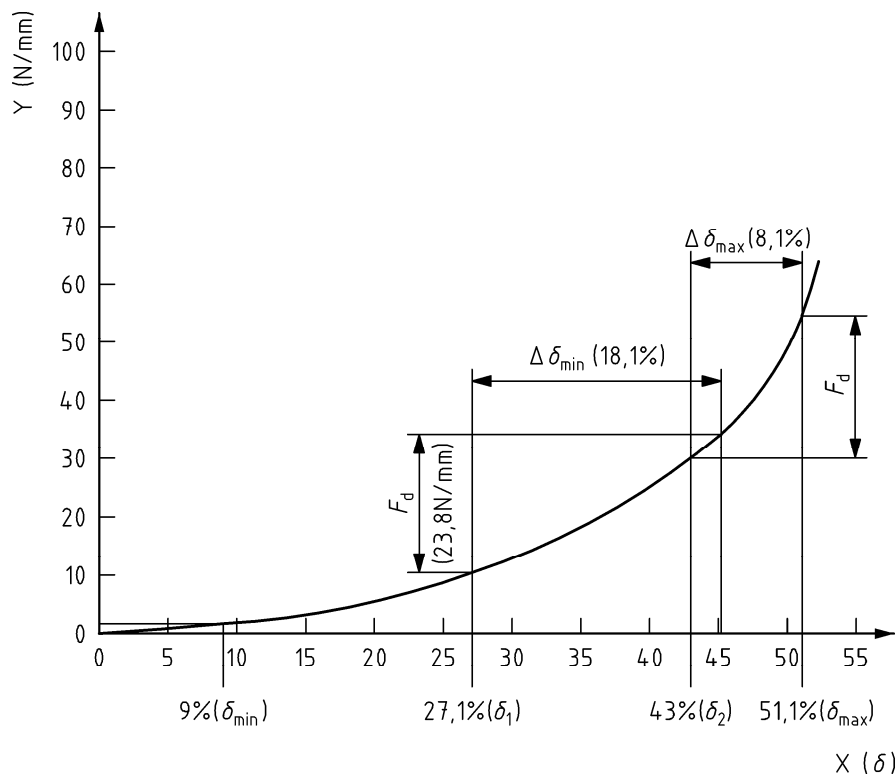
L'éprouvette **utilisée sous A.2.5.2.1** doit être placée dans l'appareillage à une température ambiante de 20 °C \pm 3 °C et comprimée pour atteindre une déformation égale à δ_{\min} ; on note l'effort de serrage F et la largeur comprimée effective b_t mesurés.

Annexe A: A.2.6.2 Pression moyenne (méthode 1)

Corrigez la définition de f :

f est la pression moyenne, en mégapascal (newton par millimètre carré);

Remplacez la Figure A.1 par la suivante:



Légende

- X Déformation
- Y Force par unité de longueur de garniture

Figure A.1 — Diagramme effort/déformation spécifique admis pour les exemples et pris en compte pour la détermination de $\Delta\delta_{\min}$ (méthode 1) ou $\Delta\delta_{\max}$ (méthode 2)

Annexe A: A.3.2 Méthode 2

Corrigez les formules pour K, δ_1 et δ_2 :

$$K = \sqrt{(2\Delta h_j)^2 + \Delta d_{so}^2 + \Delta d_{sp}^2 + \Delta d_{sos}^2 + \Delta d_{sps}^2}$$

$$\delta_1 = \left[2h_m - d_{so} + d_{sp} - \sqrt{(2\Delta h_j)^2 + \Delta d_{so}^2 + \Delta d_{sp}^2} \right] \times 100 / (2 \times h_m)$$

$$\delta_2 = \left[2h_m - d_{so} + d_{sp} + \sqrt{(2\Delta h_j)^2 + \Delta d_{so}^2 + \Delta d_{sp}^2} \right] \times 100 / (2 \times h_m)$$

A.3.3.1 Méthode 1

Insérer l'intitulé de la Figure A.2:

Figure A.2 — Hypothèses de base admises pour l'exemple du tableau A.3

Annexe B: B.3.1 Principes

Remplacez p par π dans les formules de la surface comprimée A_c :

$A_c = (d_e^2 - d_i^2) \times \pi / 4$	dans le cas des assemblages à manchette
$A_c = \left[(d_e^2 - d_i'^2) + (d_e'^2 - d_i^2) \right] \times \pi / 4$	dans le cas des assemblages à mi-épaisseur

Annexe B: B.4.2 Calculs

Ajoutez "=" après " $\pi/4$ " dans l'exemple de calcul de la surface comprimée A_c :

$$A_c = (d_e^2 - d_i^2) \times \pi / 4 = (1,735^2 - 1,500^2) \times \pi / 4 = 0,597 \text{ m}^2;$$

Annexe C: C.4.1 Généralités

Remplacez figures C.1 et C.2 et C.3 par les figures suivantes et ajoutez les intitulés "Figure C.2.a", "Figure C.2.b", "Figure C.2.c", Figure "C.3.a" et Figure C.3.b":

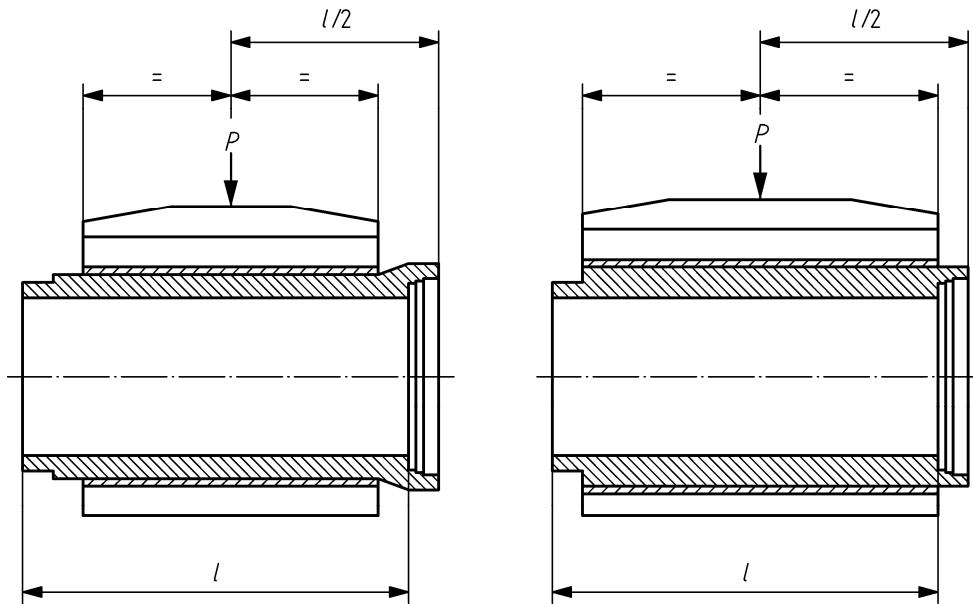


Figure C.1 — Appuis inférieur et supérieur pour l'essai d'écrasement

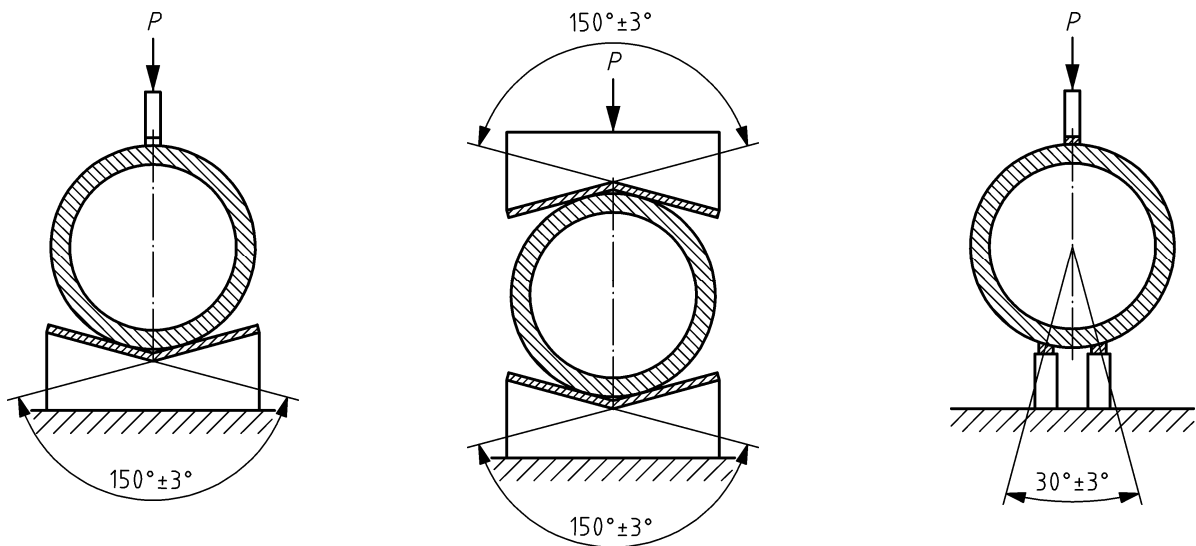


Figure C.2 a)

Figure C.2 b)
(ne s'applique pas aux tuyaux
de DN ≤ 1 200)

Figure C.2 c)

Figure C.2 — Dispositions types pour l'essai d'écrasement des tuyaux circulaires

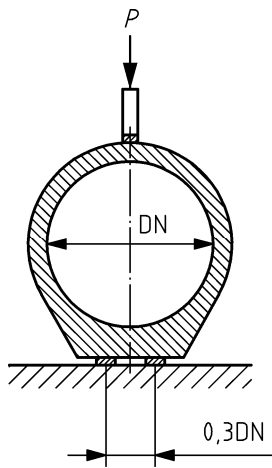


Figure C.3 a)

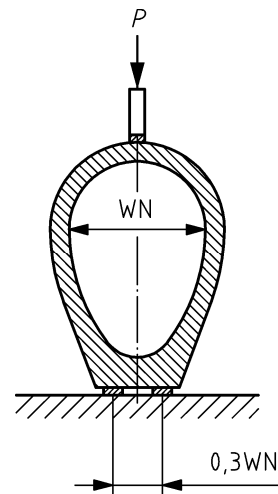


Figure C.3 b)

Figure C.3 — Dispositions pour l'essai d'écrasement des tuyaux à embase dans le cas où la charge est appliquée au moyen d'un appui supérieur unique

Annexe E: E E.4 Mode opératoire (essai hydrostatique – essais réguliers et essais de type initiaux)

Ajoutez une référence à la Méthode 4 dans la première phrase:

"Lorsque la durabilité des assemblages est démontrée par **la méthode 1, la méthode 3 ou la méthode 4**, en 4.3.4.2, un élément seul doit être solidement fixé dans l'appareillage, ses extrémités obturées, puis il doit être rempli d'eau en veillant à éliminer tout l'air. La pression hydrostatique interne doit alors être augmentée graduellement jusqu'à 50 kPa (0,5 bar ou environ 5 m de colonne d'eau), mesurée depuis l'axe de l'élément, et maintenue pendant une durée de 15 min, au cours de laquelle la conformité à 4.3.7 doit être vérifiée avant que la pression interne ne soit ramenée à zéro."

Annexe E: E.5.1 Généralités

Ajoutez dans la première phrase: "(sauf si méthode 2 suivant 4.3.4.2 est suivie)" après "...et obturés à leurs extrémités ou à l'intérieur"

Deux éléments doivent être emboîtés dans l'appareillage avec leur(s) garniture(s) d'étanchéité, et obturés à leurs extrémités ou à l'intérieur (**sauf si la méthode 2 suivant 4.3.4.2 est utilisée**) en isolant l'assemblage à essayer. Lorsque le fabricant se propose de réaliser des mesurages réguliers des assemblages (voir Tableau H.2), l'essai de type initial doit être effectué en assemblant les éléments de telle sorte que la combinaison de tolérances admises soit la plus défavorable. Dans tous les autres cas l'about mâle et l'about femelle à assembler doivent être choisis au hasard parmi les deux éléments échantillonnés. Lors du remplissage des éléments, on doit veiller à ce que tout l'air soit éliminé.

Annex E: E.5.2 Etanchéité sous déviation angulaire

Eclaircissez la procédure qui permet d'éviter que le jeu de pose ne se referme en biffant le mot "moyenne" à la 3ème phrase:

"Les éléments doivent être déviés d'un angle de 12 500/DN en millimètres par mètre (ou 12 500/WN, selon la géométrie de la section intérieure) ou d'un angle de 50 mm/m, si cette valeur est inférieure, en veillant à ce

que cela n'entraîne aucun désordre structurel. Dans le cas d'éléments ovoïdes, la déviation doit se faire dans le plan vertical. On doit empêcher, pendant cette opération, que le jeu de pose ne se referme en un point quelconque de l'assemblage; pour cela, on peut par exemple interposer au point approprié une cale d'épaisseur égale à la valeur [] du jeu déclaré dans les documents de fabrication."

Annex E: E.5.3: Etanchéité à l'eau sous cisaillement

Prenez en compte que l'élément soumis à l'essai d'étanchéité n'est pas nécessairement complètement rempli d'eau. Ajoutez après la formule de R_s et la définition de W_w :

"Lorsque le tuyau est complètement rempli d'eau, la valeur de R_s doit être calculée selon la formule suivante:

$$R_s = (F_s - W_w / 2) \times l_1 / (l_1 - a_s) \geq 0, \text{ en kilonewtons}$$

où

W_w est le poids d'un élément rempli d'eau, en kilonewtons.

Lorsque le tuyau n'est pas rempli d'eau sur toute la longueur interne du fût, la formule doit être adaptée en conséquence."

Annex F: F.4.1 Détermination de la masse de l'éprouvette immergée m_1

Précisez la procédure d'immersion de l'éprouvette, en ajoutant le mot "minimale" à la 2ème phrase:

"L'éprouvette doit être portée à une température de $20 \text{ °C} \pm 3 \text{ °C}$, puis immergée dans de l'eau du robinet à la même température jusqu'à atteindre une masse constante. Cette opération doit être réalisée par étapes, en immergeant l'éprouvette successivement, à intervalles de une heure, d'environ 1/3 de la hauteur, puis d'environ 2/3 et enfin de la totalité de sa hauteur, avec un recouvrement final **minimal** de 20 mm."

Annexe H: Tableau H.1 :

Corrigez la méthode d'échantillonnage pour la résistance à l'écrasement suivant 4.3.5 en remplaçant le renvoi au Tableau I.2 par un renvoi au Tableau I.1.

Corrigez la méthode d'échantillonnage pour l'enrobage suivant 5.2.2 et 5.3.3:

- en remplaçant 1 N par 1 S pour l'essai de type initial;
- en ajoutant les mots "en utilisant" avant " ... un appareil de mesure de l'enrobage" pour l'essai de type initial;
- en remplaçant le renvoi au 5.2.3 pour la surveillance continue par les mots "jusqu'à la rupture";
- en précisant la fréquence pour la surveillance continue en utilisant un appareil de mesure de l'enrobage."

Tableau H.1 — Méthodes d'échantillonnage

Paragraphe	Essai	Essai de type initial	Surveillance continue
4.3.5	Résistance à l'écrasement	3 S dans le cas du béton non armé et du béton fibré acier 1 S dans le cas du béton armé	Voir Tableau I.1
5.2.2 et 5.3.3	Enrobage	1 S sur chaque tuyau ayant été soumis à l'essai de type selon 5.2.3, ou en utilisant un appareil de mesure de l'enrobage pour les autres éléments	Tous les tuyaux qui ont été essayés jusqu'à la rupture et 2 N/jour utilisant un appareil de mesure de l'enrobage

Annexe H: Tableau H.2 :

Précisez la méthode d'échantillonnage pour les essais de type initiaux de l'étanchéité des assemblages en ajoutant " ou bien, à la discrétion du fabricant, un tel pair d'éléments avec les tolérances les moins favorables."

Précisez la méthode d'échantillonnage pour la surveillance continue de l'étanchéité des assemblages en ajoutant "Un assemblage d' " avant "un pair d'éléments ".

Tableau H.2 — Méthodes d'échantillonnage pour les essais des assemblages

Essais	
1) Déviation angulaire ; et 2) charge de cisaillement , ou 3) déviation et cisaillement combinés.	
Essais de type initiaux	Surveillance continue (si les méthodes 1, 3 ou 4 ont été utilisées selon 4.3.4.2 pour démontrer la durabilité des assemblages)
Deux paires d'éléments du même groupe : – avec le même profil de garniture ; – avec la même portée effective de l'assemblage une fois l'assemblage réalisé, <u>ou bien, à la discrétion du fabricant, un tel pair d'éléments avec des tolérances les plus défavorables:</u>	<u>Un assemblage d'</u> une paire d'éléments du même groupe pour 1 000 produits, avec un minimum de un essai par an : – avec le même profil de garniture ; – avec la même portée effective de l'assemblage une fois l'assemblage réalisé ; ou bien, à la discrétion du fabricant, si l'essai de type initial a été réalisé avec succès pour les tolérances les plus défavorables, il est admis de ne vérifier que les dimensions de l'assemblage et des garnitures d'étanchéité à la fréquence déclarée dans les documents de fabrication, avec un minimum de : – un élément pour 25 éléments produits, pour chaque dimension nominale et chaque type ; – un élément par jour pour chaque dimension nominale et type.

Annexe I: Tableau I.2

Corrigez les renvois aux méthodes de la détermination de la durabilité des assemblages dans l'intitulé du tableau I.2:

"Tableau I.2 — Contrôle de l'étanchéité à l'eau : hydrostatique (Méthodes 1, 3 et 4), assemblage (Méthod 2)"

Deutsche Fassung

Im **Anhang K**, Stufe 8 muss wie folgt modifiziert werden ("Tabelle I.4" und nicht "Tabelle I.3"):

Stufe 8: Die Annahmefähigkeit ist wie folgt zu bestimmen:

Der gemessene Wert x der Biegezugfestigkeit bei der Bruchkraft F_u aus den letzten n aufeinander folgenden Prüfstücken ist zu berücksichtigen.

Der Mittelwert \bar{x} und die Standardabweichung s der n Werte sind zu berechnen.

Die Qualitätsstatistik Q für den unteren geforderten Mindestwert ist wie folgt zu berechnen:

$$Q = (\bar{x} - f_{\text{des}}) / s$$

Dabei ist:

f_{des} der untere geforderte Mindestwert für die Biegezugfestigkeit.

Anschließend ist die Qualitätsstatistik mit der Annahmekonstanten k , die aus der entsprechenden Spalte von **Tabelle I.4** entnommen wird, zu vergleichen. Interpolation für Zwischenwerte von n ist zulässig.

Für die Annahme muss die Qualitätsstatistik für den unteren geforderten Mindestwert größer oder gleich der Annahmekonstanten sein.

1 Anwendungsbereich

Ergänze im ersten Satz "für Anwendung in Leitungen" nach " ... und Stahlbeton, ":

"Diese Europäische Norm legt die in Tabelle 1 angegebenen Leistungsanforderungen fest und beschreibt Prüfverfahren für vorgefertigte Rohre und Formstücke aus Beton, Stahlfaserbeton und Stahlbeton **für Anwendung in Leitungen** mit flexiblen Verbindungen (mit im Bauteil eingebauten oder getrennt mitgelieferten Dichtungen) und Nennweiten nicht über DN 1 750 für Bauteile mit kreisrundem inneren Querschnitt oder WN/HN 1200/1800 für Bauteile mit eiförmigem inneren Querschnitt. Bauteile nach dieser Norm werden im Wesentlichen für den Transport von Abwasser, Regenwasser und Oberflächenwasser als Freispiegelleitungen oder gelegentlich unter geringem Überdruck und in der Regel erdverlegt angewendet."

3.1.8

Füge "Rohr mit Zulauföffnung" zur Definition eines Formstückes hinzu:

"Formstück

Passstück, Krümmer, Verbindungsrohr, Anschlussstück, **Rohr mit Zulauföffnung** oder Übergangsstück (Reduzierstück)

6.8 Betonfestigkeit von Vortriebsrohren

Korrigiere den Umrechnungsfaktor für Bohrkernproben mit einem Durchmesser von $50 \text{ mm} \pm 1 \text{ mm}$ von 0,9 auf 1,07:

" Die Prüfungen sind an Bohrkernproben mit einer Höhe gleich ihrem Durchmesser $\pm 10 \text{ mm}$ durchzuführen:

- wenn Bohrkern mit einem Durchmesser von $100 \text{ mm} \pm 1 \text{ mm}$ benutzt werden, ist das Ergebnis ohne einen Umrechnungsfaktor anzuwenden;
- wenn Bohrkern mit einem Durchmesser von $50 \text{ mm} \pm 1 \text{ mm}$ benutzt werden, muss bei den Ergebnissen ein Umrechnungsfaktor von **1,07** angewendet werden."

Anhang A: A.2.5.2.1 Vorbereitungen

Die Formel für δ_{\max} ist wie folgt zu korrigieren:

"Das spezifische Kraft-Verformungsdiagramm ist anzuwenden, um die durch die Einheitskraft F_d hervorgerufene Veränderung bei der größten Verformung $\Delta\delta_{\max}$ zu bestimmen. Die größte Verformung δ_{\max} wird mit folgender Gleichung ermittelt:

$$\delta_{\max} = \delta_2 + \Delta\delta_{\max}"$$

Anhang A: A.2.5.2.2 Ermittlung der wirksamen Dichtbreite (Verfahren 1)

Ergänze die Worte "angewendet in A.2.5.2.1" nach "Prüfkörper" im ersten Satz:

Der Prüfkörper **angewendet in A.2.5.2.1** ist in der Prüfeinrichtung bei einer Umgebungstemperatur von $20 \text{ °C} \pm 3 \text{ °C}$ bis zur Verformung δ_{\min} zusammenzudrücken, die relevante Dichtkraft F und die wirksame Dichtbreite b_t sind zu messen und zu protokollieren.

Anhang C: C.4.1 Allgemeines

Ersetze die Bilder C.2.a) und C.2.b) durch die folgenden:

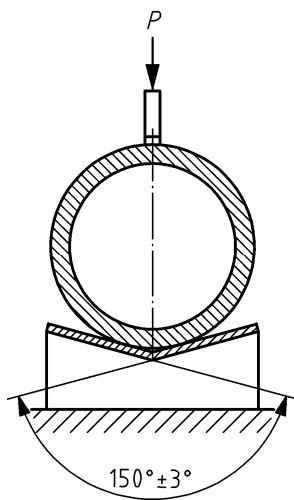


Bild C.2 a)

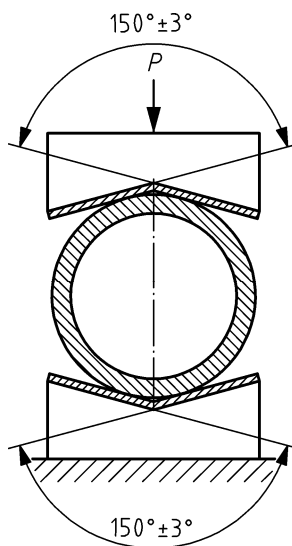


Bild C.2 b)
(nicht für Rohre $\leq \text{DN } 1200$)

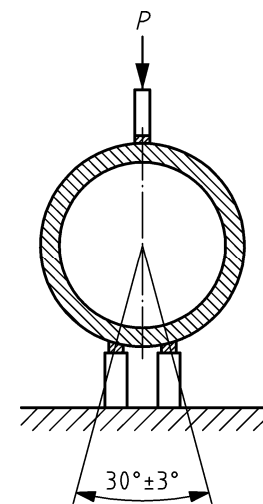


Bild C.2 c)

Bild C.2 — Anordnungen für die Scheiteldruckprüfung an kreisrunden Rohren

Anhang E: E.4 Durchführung (hydrostatische Prüfung — Erstprüfung und laufende Überwachung)

Der Bezug auf Methode 4 soll im erstem Satz hinzugefügt werden:

"Wenn die Dauerhaftigkeit von Verbindungen entweder mit **Verfahren 1, Verfahren 2 oder Verfahren 4** nach 4.3.4.2 nachgewiesen wird, ist ein Einzelbauteil in der Prüfeinrichtung fest einzuspannen. Nachdem die Enden abgedichtet wurden, ist das Bauteil mit Wasser zu füllen und sorgfältig zu entlüften. Danach ist der Prüfdruck allmählich auf 50 kPa (0,5 bar oder ca. 5 m Wassersäule), von der Mittellinie des Bauteiles aus gemessen, aufzubringen und für eine Prüfzeit von 15 Minuten zu halten. Das Bauteil ist auf Übereinstimmung mit 4.3.7 zu beurteilen, bevor der Innendruck auf Null reduziert wird.

Anhang E: E.5.3: Wasserdichtheit unter Scherkraft

Es ist zu berücksichtigen, dass ein Rohr bei der Prüfung der Wasserdichtheit der Verbindung unter Scherlast nicht zwingend komplett mit Wasser gefüllt sein muss. Deshalb sind zur Formel für R_s und zur Definition von W_w folgende Sätze hinzuzufügen:

"Wenn das Rohr vollständig mit Wasser gefüllt ist, wird R_s nach folgender Gleichung berechnet:

$$R_s = (F_s - W_w/2) \times l_1 / (l_1 - a_s) \geq 0, \text{ in Kilonewton}$$

Dabei ist

W_w Gewicht des mit Wasser gefüllten Rohres, in Kilonewton.

Wenn das Rohr nicht vollständig mit Wasser gefüllt ist, ist die Gleichung entsprechend anzupassen. "

Anhang F: F.4.1 Bestimmung der Masse m_1 des eingetauchten Prüfkörpers

Die Festlegungen des Versuches zur Bestimmung der Masse des Prüfkörpers ist durch die Einführung des Wortes "mindestens" im zweiten Satz zu präzisieren:

"Der Prüfkörper ist auf eine Temperatur von $20 \text{ °C} \pm 3 \text{ °C}$ zu bringen und danach in Leitungswasser gleicher Temperatur einzutauchen, bis ein konstantes Gewicht erreicht ist. Dazu ist der Prüfkörper in Abständen von einer Stunde mit zunächst 1/3 der Höhe, dann 2/3 der Höhe und schließlich mit der ganzen Höhe zuzüglich **mindestens** 20 mm Wasserspiegelhöhe über der Oberfläche des Prüfkörpers einzutauchen."

Anhang H: Tabelle H.1 :

Korrigiere bei der Prüfung der Betondeckung nach Abschnitt 5.2.2 und 5.3.3:

- ersetze für die Erstprüfung die Frequenz 1 N durch 1 S;
- ersetze den Verweis auf 5.2.3 durch das Wort "zum Bruch" für die ständige Überwachung.

Tabelle H.1 — Prüfplan

Abschnitt	Prüfung	Erstprüfung	Ständige Überwachung
5.2.2 und 5.3.3	Betondeckung	1 S bei jedem der Erstprüfung nach 5.2.3 unterzogenen Rohr, oder mit Pachometer für andere Bauteile	jedes zum Bruch geprüfte Rohr und, mit Pachometer, 2 N/Tag

Anhang H: Tabelle H.2 :

Der Prüfplan für Rohrverbindungsprüfungen für Ersprüfungen ist durch hinzufügen "oder, nach Wahl des Produzenten, ein Paar Bauteile mit den ungünstigsten Toleranzen" zu präzisieren:

Die Prüfung für Rohrverbindungen ist durch Ersatz von "Ein Paar Bauteile" durch "Ein zusammengesetztes Paar Bauteile einschließlich Dichtung" im ersten Satz der letzten Reihe der zweiten Spalte zu präzisieren:

Tabelle H.2 — Prüfplan für Rohrverbindungsprüfungen

Prüfungen	
1) Abwinklung und 2) Scherkraft, oder 3) Abwinklung und Scherkraft kombiniert	
Erstprüfung	laufende Überwachung (wenn Verfahren 1, 3 oder 4 in 4.3.4.2 zum Nachweis der Dauerhaftigkeit der Verbindungen verwendet wurde)
Zwei Paar Bauteile der gleichen Gruppe: - mit dem gleichen Querschnitt des Verbindungsprofils; - mit dem gleichen Dichtmittelquerschnitt; - mit dem gleichen beim Zusammenbau wirkenden Verbindungsprofil, <u>oder, nach Wahl des Produzenten, ein Paar Bauteile mit den ungünstigsten Toleranzen.</u>	Ein <u>zusammengesetztes Paar Bauteile einschließlich Dichtung</u> aus der gleichen Gruppe je 1000, jedoch nicht weniger als eine Prüfung je Jahr: - mit dem gleichen Querschnitt des Verbindungsprofils; - mit dem gleichen beim Zusammenbau wirkenden Verbindungsprofil; oder, nach Wahl des Herstellers, wenn die Erstprüfung mit den ungünstigsten Maßtoleranzen erfolgreich durchgeführt wurde, ist es zulässig, nur Verbindungs- und Dichtungsprofilabmessungen nach einer in den Werksunterlagen angegebenen Häufigkeit nachzuweisen, aber nicht weniger als: - ein Bauteil je 25 für jede Nennweite und Typ hergestellten; - ein Bauteil je Tag für jede Nennweite und Typ.

Anhang I: I.4: Bild I.1

Das Symbol für die Standardabweichung ist zu korrigieren in der Raute unten Rechts ($\delta \rightarrow \sigma$). Ersetze Bild I.1 durch das Folgende:

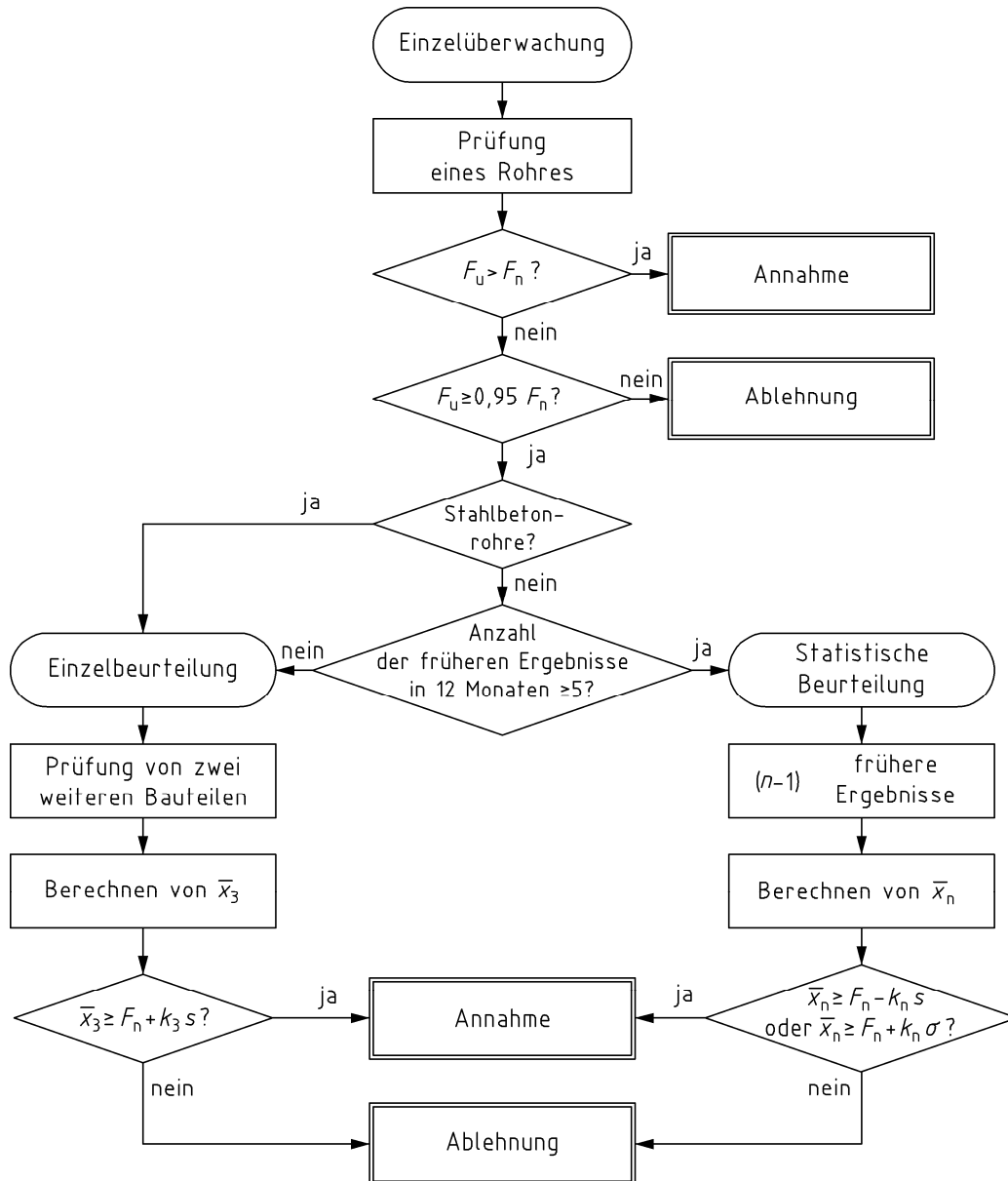


Bild I.1 — Ablaufdiagramm für Überwachung der Bruchkraft auf der Grundlage von Einzelbeurteilung
(außer Überwachung von unbewehrten Betonrohren unter Verwendung der Option nach Anhang K und Grundüberwachung von Stahlbetonrohren)