

EUROPEAN STANDARD

NORME EUROPÉENNE

EUROPÄISCHE NORM

**EN ISO 10077-1:2006/AC**

November 2009

Novembre 2009

November 2009

ICS 91.120.10; 91.060.50

English version  
Version Française  
Deutsche Fassung

Thermal performance of windows, doors and shutters - Calculation of thermal transmittance - Part 1: General (ISO 10077-1:2006/AC:2009)

Performance thermique des fenêtres, portes et fermetures - Calcul du coefficient de transmission thermique - Partie 1: Généralités (ISO 10077-1:2006/AC:2009)

Wärmetechnisches Verhalten von Fenstern, Türen und Abschlüssen - Berechnung des Wärmedurchgangskoeffizienten - Teil 1: Allgemeines (ISO 10077-1:2006/AC:2009)

This corrigendum becomes effective on 1 November 2009 for incorporation in the three official language versions of the EN.

Ce corrigendum prendra effet le 1 novembre 2009 pour incorporation dans les trois versions linguistiques officielles de la EN.

Die Berichtigung tritt am 1. November 2009 zur Einarbeitung in die drei offiziellen Sprachfassungen der EN in Kraft.



EUROPEAN COMMITTEE FOR STANDARDIZATION  
COMITÉ EUROPÉEN DE NORMALISATION  
EUROPÄISCHES KOMITEE FÜR NORMUNG

**Management Centre: Avenue Marnix 17, B-1000 Brussels**

© 2009 CEN All rights of exploitation in any form and by any means reserved worldwide for CEN national Members.  
Tous droits d'exploitation sous quelque forme et de quelque manière que ce soit réservés dans le monde entier aux membres nationaux du CEN.  
Alle Rechte der Verwertung, gleich in welcher Form und in welchem Verfahren, sind weltweit den nationalen Mitgliedern von CEN vorbehalten.

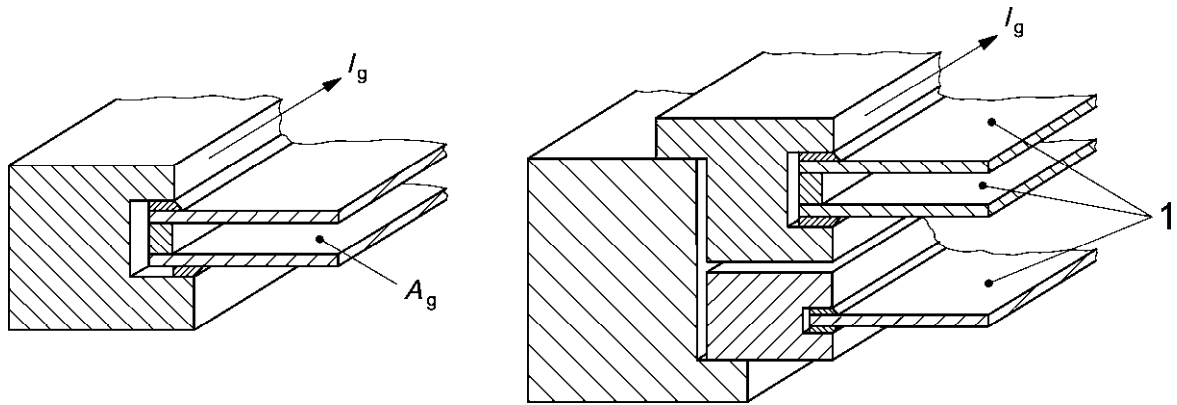
Ref. No.: EN ISO 10077-1:2006/AC:2009 D/E/F

**Anerkennungsnotiz**

Der Text von ISO 10077-1:2006/Cor.1:2009 wurde vom CEN als Europäische Berichtigung ohne irgendeine Änderung angenommen.

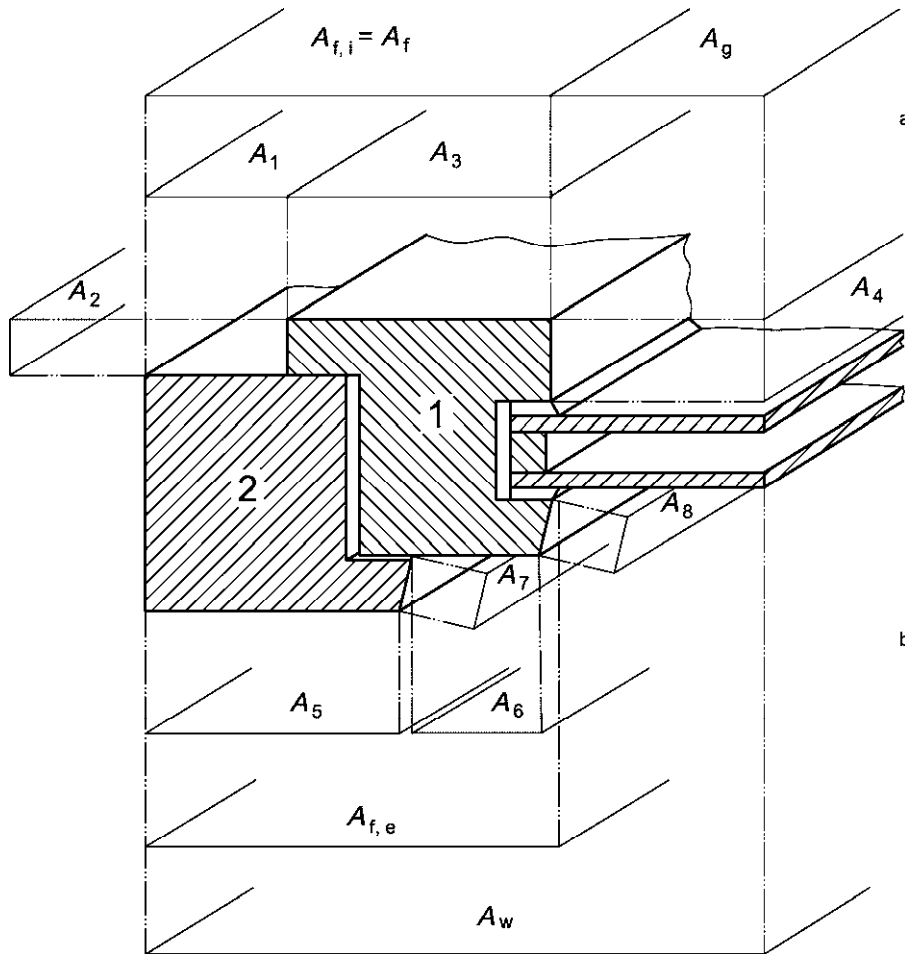
**1 Korrektur in 4.2, Bild 1**

Das Bild 1 ist mit dem folgenden zu ersetzen:



**Bild 1 — Darstellung der Glasfläche und der Umfangslänge**

2 Korrektur in 4.4, Bild 3



**Legende**

- 1 Rahmen (beweglich)
- 2 Rahmen (fest stehend)
- a raumseitig
- b außenseitig

$$A_f = \max (A_{f,i}; A_{f,e})$$

$$A_w = A_f + A_g$$

$$A_{f,di} = A_1 + A_2 + A_3 + A_4$$

$$A_{f,de} = A_5 + A_6 + A_7 + A_8$$

ANMERKUNG 1 Der Flächenanteil des Rahmens  $A_f$  beinhaltet den feststehenden Rahmen und den beweglichen Rahmen, sofern vorhanden.

ANMERKUNG 2 Tropfwanen und ähnliche vorstehende Komponenten werden nicht als Teil der abgewickelten Fläche angesehen.

**Bild 3 — Darstellung der verschiedenen Flächen**

### **3 Korrektur in D.4**

*Der vierte Absatz ist durch den folgenden zu ersetzen:*

Für Metallrahmen mit wärmetechnischer Trennung sind die Werte für  $R_f$  aus der Volllinie von Bild D.4 zu verwenden.

4 Korrektur in Anhang F, Tabelle F.1

Die Tabelle ist mit der folgenden zu ersetzen. Geändert wurde der Titel und der Tabellenkopf:

**Tabelle F.1 — Wärmedurchgangskoeffizienten  $U_w$  für vertikale Fenster mit einem Flächenanteil des Rahmens von 30 % an der Gesamtfensterfläche und mit typischen Arten von Abstandhaltern**

Werte in  $W/(m^2 \cdot K)$

Art der Verglasung	$U_g$	Wärmedurchgangskoeffizienten $U_w$ für vertikale Fenster mit einem Flächenanteil des Rahmens von 30 % an der Gesamtfensterfläche und mit typischen Arten von Abstandhaltern und folgenden Werten für $U_f$													
		0,8	1,0	1,2	1,4	1,6	1,8	2,0	2,2	2,6	3,0	3,4	3,8	7,0	
Einscheibenverglasung	5,7	4,2	4,3	4,3	4,4	4,5	4,5	4,6	4,6	4,8	4,9	5,0	5,1	6,1	
Zweischeiben- oder Dreischeiben-Isolierverglasung	3,3	2,7	2,8	2,8	2,9	2,9	3,0	3,1	3,2	3,3	3,4	3,5	3,6	4,5	
	3,2	2,6	2,7	2,7	2,8	2,9	2,9	3,0	3,1	3,2	3,3	3,5	3,6	4,4	
	3,1	2,6	2,6	2,7	2,7	2,8	2,9	2,9	3,0	3,1	3,3	3,4	3,5	4,3	
	3,0	2,5	2,5	2,6	2,7	2,7	2,8	2,8	3,0	3,1	3,2	3,3	3,4	4,2	
	2,9	2,4	2,5	2,5	2,6	2,7	2,7	2,8	2,9	3,0	3,1	3,2	3,4	4,2	
	2,8	2,3	2,4	2,5	2,5	2,6	2,6	2,7	2,8	2,9	3,1	3,2	3,3	4,1	
	2,7	2,3	2,3	2,4	2,5	2,5	2,6	2,6	2,7	2,9	3,0	3,1	3,2	4,0	
	2,6	2,2	2,3	2,3	2,4	2,4	2,5	2,6	2,7	2,6	2,9	3,0	3,2	4,0	
	2,5	2,1	2,2	2,3	2,3	2,4	2,4	2,5	2,6	2,5	2,8	3,0	3,1	3,9	
	2,4	2,1	2,1	2,2	2,2	2,3	2,4	2,4	2,5	2,5	2,8	2,9	3,0	3,8	
	2,3	2,0	2,1	2,1	2,2	2,2	2,3	2,4	2,5	2,4	2,7	2,8	3,0	3,8	
	2,2	1,9	2,0	2,0	2,1	2,2	2,2	2,3	2,4	2,3	2,6	2,8	2,9	3,7	
	2,1	1,9	1,9	2,0	2,0	2,1	2,2	2,2	2,3	2,3	2,6	2,7	2,8	3,6	
	2,0	1,8	1,9	2,0	2,0	2,1	2,1	2,2	2,3	2,5	2,6	2,7	2,8	3,6	
	1,9	1,8	1,8	1,9	1,9	2,0	2,1	2,1	2,3	2,4	2,5	2,5	2,7	3,6	
	1,8	1,7	1,8	1,8	1,9	1,9	2,0	2,1	2,2	2,3	2,4	2,6	2,7	3,5	
	1,7	1,6	1,7	1,7	1,8	1,9	1,9	2,0	2,1	2,2	2,4	2,5	2,6	3,4	
	1,6	1,6	1,6	1,7	1,7	1,8	1,9	1,9	2,1	2,2	2,3	2,4	2,5	3,3	
	1,5	1,5	1,5	1,6	1,7	1,7	1,8	1,8	2,0	2,1	2,2	2,3	2,5	3,3	
	1,4	1,4	1,5	1,5	1,6	1,7	1,7	1,8	1,9	2,0	2,2	2,3	2,4	3,2	
1,3	1,3	1,4	1,5	1,5	1,6	1,6	1,7	1,8	2,0	2,1	2,2	2,3	3,1		
1,2	1,3	1,3	1,4	1,5	1,5	1,6	1,6	1,8	1,9	2,0	2,1	2,3	3,1		
1,1	1,2	1,3	1,3	1,4	1,4	1,5	1,6	1,7	1,8	1,9	2,1	2,2	3,0		
1,0	1,1	1,2	1,3	1,3	1,4	1,4	1,5	1,6	1,8	1,9	2,0	2,1	2,9		
0,9	1,1	1,1	1,2	1,2	1,3	1,4	1,4	1,6	1,7	1,8	1,9	2,0	2,9		
0,8	1,0	1,1	1,1	1,2	1,2	1,3	1,4	1,5	1,6	1,7	1,9	2,0	2,8		
0,7	0,9	1,0	1,0	1,1	1,2	1,2	1,3	1,4	1,5	1,7	1,8	1,9	2,7		

	0,6	0,9	0,9	1,0	1,0	1,1	1,2	1,2	1,4	1,5	1,6	1,7	1,8	2,7
	0,5	0,8	0,8	0,9	1,0	1,0	1,1	1,2	1,3	1,4	1,5	1,6	1,8	2,6

5 Korrektur in Anhang F, Tabelle F.2

Die Tabelle ist mit der folgenden zu ersetzen. Geändert wurde der Titel und der Tabellenkopf:

**Tabelle F.2 —Wärmedurchgangskoeffizienten  $U_w$  für vertikale Fenster mit einem Flächenanteil des Rahmens von 20 % an der Gesamtfensterfläche und mit typischen Arten von Abstandhaltern**

Werte in  $W/(m^2 \cdot K)$

Art der Verglasung	$U_g$	Wärmedurchgangskoeffizienten $U_w$ für vertikale Fenster mit einem Flächenanteil des Rahmens von 20 % an der Gesamtfensterfläche und mit typischen Arten von Abstandhaltern und folgenden Werten für $U_f$												
		0,8	1,0	1,2	1,4	1,6	1,8	2,0	2,2	2,6	3,0	3,4	3,8	7,0
Einscheibenverglasung	5,7	4,7	4,8	4,8	4,8	4,9	4,9	5,0	5,0	5,1	5,2	5,2	5,3	6,0
Zweischeiben- oder Dreischeiben-Isolierverglasung	3,3	3,0	3,0	3,0	3,1	3,1	3,2	3,2	3,3	3,4	3,5	3,5	3,6	4,1
	3,2	2,9	2,9	3,0	3,0	3,0	3,1	3,1	3,2	3,3	3,4	3,5	3,5	4,0
	3,1	2,8	2,8	2,9	2,9	3,0	3,0	3,0	3,1	3,2	3,3	3,4	3,5	3,9
	3,0	2,7	2,8	2,8	2,8	2,9	2,9	3,0	3,1	3,1	3,2	3,3	3,4	3,9
	2,9	2,6	2,7	2,7	2,8	2,8	2,8	2,9	3,0	3,1	3,1	3,2	3,3	3,8
	2,8	2,6	2,6	2,6	2,7	2,7	2,8	2,8	2,9	3,0	3,1	3,1	3,2	3,7
	2,7	2,5	2,5	2,6	2,6	2,6	2,7	2,7	2,8	2,9	3,0	3,1	3,1	3,6
	2,6	2,4	2,4	2,5	2,5	2,6	2,6	2,6	2,7	2,6	2,9	3,0	3,1	3,5
	2,5	2,3	2,4	2,4	2,4	2,5	2,5	2,6	2,7	2,5	2,8	2,9	3,0	3,5
	2,4	2,2	2,3	2,3	2,4	2,4	2,4	2,5	2,6	2,4	2,7	2,8	2,9	3,4
	2,3	2,2	2,2	2,2	2,3	2,3	2,4	2,4	2,5	2,4	2,7	2,7	2,8	3,3
	2,2	2,1	2,1	2,2	2,2	2,2	2,3	2,3	2,4	2,3	2,6	2,7	2,7	3,2
	2,1	2,0	2,0	2,1	2,1	2,2	2,2	2,2	2,3	2,2	2,5	2,6	2,7	3,1
	2,0	2,0	2,0	2,1	2,1	2,1	2,2	2,2	2,3	2,4	2,5	2,6	2,7	3,1
	1,9	1,9	1,9	2,0	2,0	2,1	2,1	2,1	2,3	2,3	2,4	2,5	2,6	3,1
	1,8	1,8	1,9	1,9	1,9	2,0	2,0	2,1	2,2	2,3	2,3	2,4	2,5	3,0
	1,7	1,7	1,8	1,8	1,9	1,9	1,9	2,0	2,1	2,2	2,3	2,3	2,4	2,9
	1,6	1,7	1,7	1,7	1,8	1,8	1,9	1,9	2,0	2,1	2,2	2,3	2,3	2,8
	1,5	1,6	1,6	1,7	1,7	1,7	1,8	1,8	1,9	2,0	2,1	2,2	2,3	2,7
	1,4	1,5	1,5	1,6	1,6	1,7	1,7	1,7	1,9	1,9	2,0	2,1	2,2	2,7
1,3	1,4	1,5	1,5	1,5	1,6	1,6	1,7	1,8	1,9	1,9	2,0	2,1	2,6	
1,2	1,3	1,4	1,4	1,5	1,5	1,5	1,6	1,7	1,8	1,9	1,9	2,0	2,5	
1,1	1,3	1,3	1,3	1,4	1,4	1,5	1,5	1,6	1,7	1,8	1,9	1,9	2,4	
1,0	1,2	1,2	1,3	1,3	1,3	1,4	1,4	1,5	1,6	1,7	1,8	1,9	2,3	
0,9	1,1	1,1	1,2	1,2	1,3	1,3	1,3	1,5	1,5	1,6	1,7	1,8	2,3	
0,8	1,0	1,1	1,1	1,1	1,2	1,2	1,3	1,4	1,5	1,5	1,6	1,7	2,2	



	0,7	0,9	1,0	1,0	1,1	1,1	1,1	1,2	1,3	1,4	1,5	1,5	1,6	2,1
	0,6	0,9	0,9	0,9	1,0	1,0	1,1	1,1	1,2	1,3	1,4	1,5	1,5	2,0
	0,5	0,8	0,8	0,9	0,9	0,9	1,0	1,0	1,1	1,2	1,3	1,4	1,5	1,9

6 Korrektur in Anhang F, Tabelle F.3

Die Tabelle ist mit der folgenden zu ersetzen. Geändert wurde der Titel und der Tabellenkopf:

**Tabelle F.3 — Wärmedurchgangskoeffizienten  $U_w$  für vertikale Fenster mit einem Flächenanteil des Rahmens von 30 % an der Gesamtfensterfläche und mit wärmetechnisch verbesserten Abstandhaltern**

Werte in  $W/(m^2 \cdot K)$

Art der Verglasung	$U_g$	Wärmedurchgangskoeffizienten $U_w$ für vertikale Fenster mit einem Flächenanteil des Rahmens von 30 % an der Gesamtfensterfläche und mit wärmetechnisch verbesserten Abstandhaltern und folgenden Werten für $U_f$												
		0,8	1,0	1,2	1,4	1,6	1,8	2,0	2,2	2,6	3,0	3,4	3,8	7,0
Einscheibenverglasung	5,7	4,2	4,3	4,4	4,4	4,5	4,5	4,6	4,7	4,8	4,9	5,0	5,1	6,1
Zweischeiben- oder Dreischeiben-Isolierverglasung	3,3	2,7	2,7	2,8	2,9	2,9	3,0	3,0	3,1	3,2	3,4	3,5	3,6	4,4
	3,2	2,6	2,7	2,7	2,8	2,8	2,9	3,0	3,0	3,2	3,3	3,4	3,5	4,4
	3,1	2,5	2,6	2,7	2,7	2,8	2,8	2,9	3,0	3,1	3,2	3,3	3,5	4,3
	3,0	2,5	2,5	2,6	2,6	2,7	2,8	2,8	2,9	3,0	3,1	3,3	3,4	4,2
	2,9	2,4	2,5	2,5	2,6	2,6	2,7	2,8	2,8	3,0	3,1	3,2	3,3	4,2
	2,8	2,3	2,4	2,4	2,5	2,6	2,6	2,7	2,8	2,9	3,0	3,1	3,2	4,1
	2,7	2,3	2,3	2,4	2,4	2,5	2,6	2,6	2,7	2,8	2,9	3,1	3,2	4,0
	2,6	2,2	2,2	2,3	2,4	2,4	2,5	2,5	2,6	2,6	2,9	3,0	3,1	3,9
	2,5	2,1	2,2	2,2	2,3	2,4	2,4	2,5	2,6	2,5	2,8	2,9	3,0	3,9
	2,4	2,0	2,1	2,2	2,2	2,3	2,3	2,4	2,5	2,5	2,7	2,8	3,0	3,8
	2,3	2,0	2,0	2,1	2,2	2,2	2,3	2,3	2,4	2,4	2,7	2,8	2,9	3,7
	2,2	1,9	2,0	2,0	2,1	2,1	2,2	2,3	2,3	2,3	2,6	2,7	2,8	3,7
	2,1	1,8	1,9	2,0	2,0	2,1	2,1	2,2	2,3	2,2	2,5	2,6	2,8	3,6
	2,0	1,8	1,8	1,9	2,0	2,0	2,1	2,1	2,3	2,4	2,5	2,6	2,7	3,6
	1,9	1,7	1,8	1,8	1,9	2,0	2,0	2,1	2,2	2,3	2,4	2,5	2,7	3,5
	1,8	1,6	1,7	1,8	1,8	1,9	1,9	2,0	2,1	2,2	2,4	2,5	2,6	3,5
	1,7	1,6	1,6	1,7	1,8	1,8	1,9	1,9	2,0	2,2	2,3	2,4	2,5	3,4
	1,6	1,5	1,6	1,6	1,7	1,7	1,8	1,9	2,0	2,1	2,2	2,3	2,5	3,3
	1,5	1,4	1,5	1,6	1,6	1,7	1,7	1,8	1,9	2,0	2,1	2,3	2,4	3,2
	1,4	1,4	1,4	1,5	1,5	1,6	1,7	1,7	1,8	2,0	2,1	2,2	2,3	3,2
1,3	1,3	1,4	1,4	1,5	1,5	1,6	1,7	1,8	1,9	2,0	2,1	2,2	3,1	
1,2	1,2	1,3	1,3	1,4	1,5	1,5	1,6	1,7	1,8	1,9	2,1	2,2	3,0	
1,1	1,2	1,2	1,3	1,3	1,4	1,5	1,5	1,6	1,7	1,9	2,0	2,1	3,0	
1,0	1,1	1,1	1,2	1,3	1,3	1,4	1,4	1,6	1,7	1,8	1,9	2,0	2,9	
0,9	1,0	1,1	1,1	1,2	1,3	1,3	1,4	1,5	1,6	1,7	1,8	2,0	2,8	
0,8	0,9	1,0	1,1	1,1	1,2	1,2	1,3	1,4	1,5	1,7	1,8	1,9	2,8	

	0,7	0,9	0,9	1,0	1,1	1,1	1,2	1,2	1,3	1,5	1,6	1,7	1,8	2,7
	0,6	0,8	0,9	0,9	1,0	1,0	1,1	1,2	1,3	1,4	1,5	1,6	1,8	2,6
	0,5	0,7	0,8	0,9	0,9	1,0	1,0	1,1	1,2	1,3	1,4	1,6	1,7	2,5

7 Korrektur in Anhang F, Tabelle F.4

Die Tabelle ist mit der folgenden zu ersetzen. Geändert wurde der Titel und der Tabellenkopf:

**Tabelle F.4 — Wärmedurchgangskoeffizienten  $U_w$  für vertikale Fenster mit einem Flächenanteil des Rahmens von 20 % an der Gesamtfensterfläche und mit wärmetechnisch verbesserten Abstandhaltern**

Werte in  $W/(m^2 \cdot K)$

Art der Verglasung	$U_g$	Wärmedurchgangskoeffizienten $U_w$ für vertikale Fenster mit einem Flächenanteil des Rahmens von 20 % an der Gesamtfensterfläche und mit wärmetechnisch verbesserten Abstandhaltern und folgenden Werten für $U_f$												
		0,8	1,0	1,2	1,4	1,6	1,8	2,0	2,2	2,6	3,0	3,4	3,8	7,0
Einscheibenverglasung	5,7	4,7	4,8	4,8	4,8	4,9	4,9	5,0	5,0	5,1	5,2	5,2	5,3	6,0
Zweischeiben- oder Dreischeiben-Isolierverglasung	3,3	2,9	3,0	3,0	3,1	3,1	3,1	3,2	3,2	3,3	3,4	3,5	3,6	4,1
	3,2	2,9	2,9	2,9	3,0	3,0	3,1	3,1	3,2	3,2	3,3	3,4	3,5	4,0
	3,1	2,8	2,8	2,9	2,9	2,9	3,0	3,0	3,1	3,2	3,2	3,3	3,4	3,9
	3,0	2,7	2,7	2,8	2,8	2,9	2,9	2,9	3,0	3,1	3,2	3,2	3,3	3,8
	2,9	2,6	2,7	2,7	2,7	2,8	2,8	2,9	2,9	3,0	3,1	3,2	3,2	3,7
	2,8	2,5	2,6	2,6	2,7	2,7	2,7	2,8	2,8	2,9	3,0	3,1	3,2	3,7
	2,7	2,5	2,5	2,5	2,6	2,6	2,7	2,7	2,8	2,8	2,9	3,0	3,1	3,6
	2,6	2,4	2,4	2,5	2,5	2,5	2,6	2,6	2,7	2,6	2,8	2,9	3,0	3,5
	2,5	2,3	2,3	2,4	2,4	2,5	2,5	2,5	2,6	2,5	2,8	2,8	2,9	3,4
	2,4	2,2	2,3	2,3	2,3	2,4	2,4	2,5	2,5	2,4	2,7	2,8	2,8	3,3
	2,3	2,1	2,2	2,2	2,3	2,3	2,3	2,4	2,4	2,4	2,6	2,7	2,8	3,3
	2,2	2,1	2,1	2,1	2,2	2,2	2,3	2,3	2,4	2,3	2,5	2,6	2,7	3,2
	2,1	2,0	2,0	2,1	2,1	2,1	2,2	2,2	2,3	2,2	2,4	2,5	2,6	3,1
	2,0	1,9	2,0	2,0	2,0	2,1	2,1	2,2	2,3	2,3	2,4	2,5	2,6	3,1
	1,9	1,8	1,9	1,9	2,0	2,0	2,0	2,1	2,2	2,3	2,3	2,5	2,5	3,0
	1,8	1,8	1,8	1,8	1,9	1,9	2,0	2,0	2,1	2,2	2,3	2,3	2,4	2,9
	1,7	1,7	1,7	1,8	1,8	1,8	1,9	1,9	2,0	2,1	2,2	2,3	2,3	2,9
	1,6	1,6	1,6	1,7	1,7	1,8	1,8	1,8	1,9	2,0	2,1	2,2	2,3	2,8
	1,5	1,5	1,6	1,6	1,6	1,7	1,7	1,8	1,9	1,9	2,0	2,1	2,2	2,7
	1,4	1,4	1,5	1,5	1,6	1,6	1,6	1,7	1,8	1,9	1,9	2,0	2,1	2,6
1,3	1,4	1,4	1,4	1,5	1,5	1,6	1,6	1,7	1,8	1,9	1,9	2,0	2,5	
1,2	1,3	1,3	1,4	1,4	1,4	1,5	1,5	1,6	1,7	1,8	1,9	1,9	2,5	
1,1	1,2	1,2	1,3	1,3	1,4	1,4	1,4	1,5	1,6	1,7	1,8	1,9	2,4	
1,0	1,1	1,2	1,2	1,2	1,3	1,3	1,4	1,5	1,5	1,6	1,7	1,8	2,3	
0,9	1,0	1,1	1,1	1,2	1,2	1,2	1,3	1,4	1,5	1,5	1,6	1,7	2,2	
0,8	1,0	1,0	1,0	1,1	1,1	1,2	1,2	1,3	1,4	1,5	1,5	1,6	2,1	

	0,7	0,9	0,9	1,0	1,0	1,0	1,1	1,1	1,2	1,3	1,4	1,5	1,5	2,1
	0,6	0,8	0,8	0,9	0,9	1,0	1,0	1,0	1,1	1,2	1,3	1,4	1,5	2,0
	0,5	0,7	0,8	0,8	0,8	0,9	0,9	1,0	1,1	1,1	1,2	1,3	1,4	1,9